

外気取り入れ施工要領

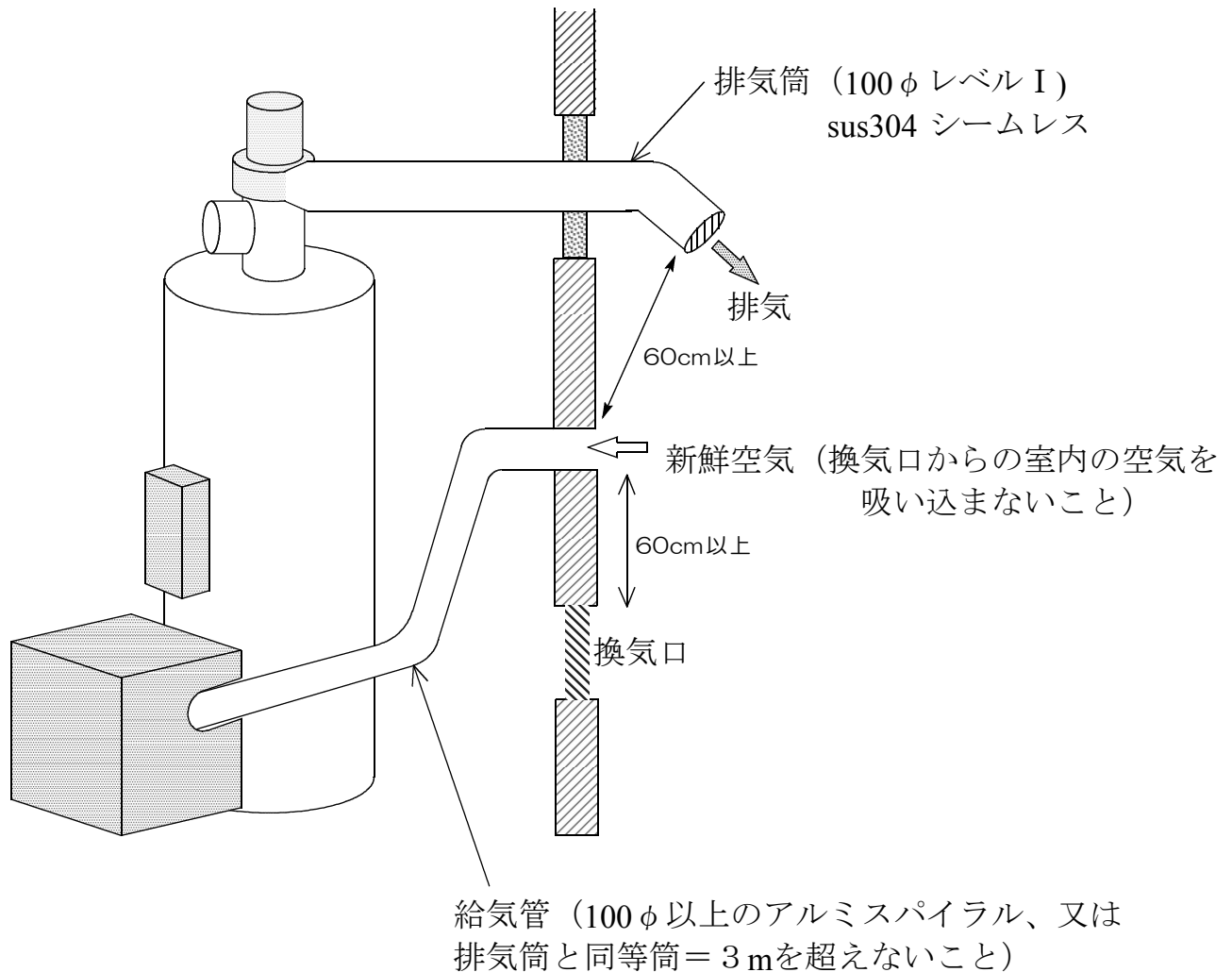
適用型式 SRHⅡ-100M HSⅡ-160-4S

設置場所抜粋

- 排水の便が良く凍結の無いところ（床防水・排水等の設備）
- 周囲に可燃物が無く、酸化合物ガス等の無いところ★
- 堅牢・耐火・不燃の床

★特に、美容室等の酸化合物ガス（ヘアースプレー等）のある室内設置の場合、店舗内の空気での燃焼は避けて、新鮮空気を給気して下さい
フレームロッドに酸化被膜を形成し、燃焼監視不能になるためです。
（但し、熱電対方式の器具は上記影響を受けない）
下図のようなオプションの用意がありますので、ご相談下さい。

■ 強制排気装置もオプション別売です。



①特別バーナカバー ②バーナファンと給気管との接続部品 の用意があります（給気管は工事店調達部材）