

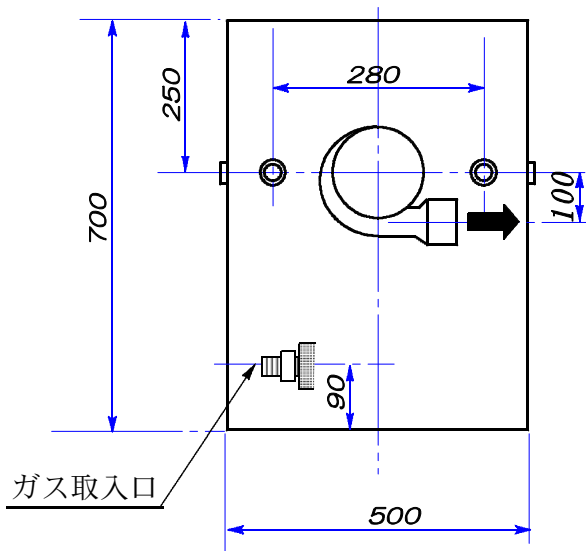
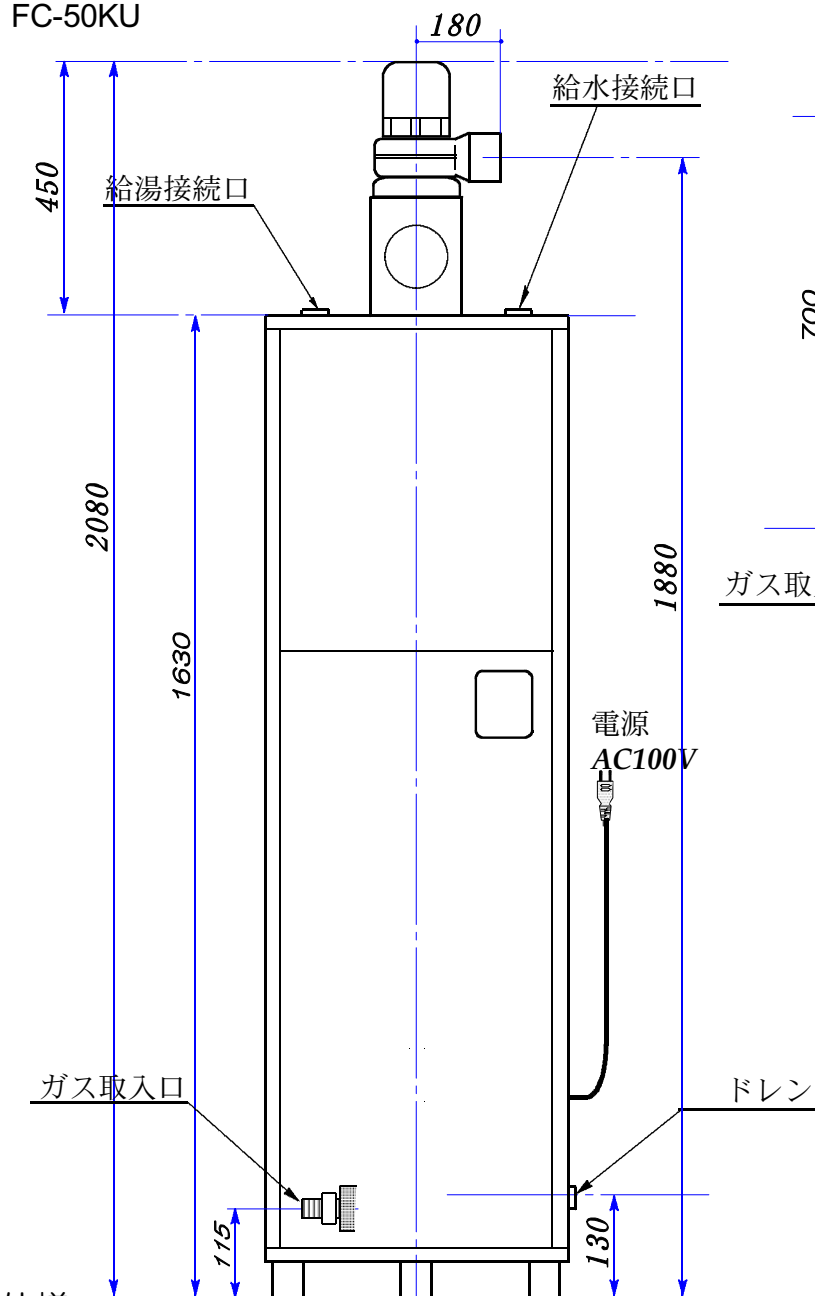
Sanki 小型温水ボイラー

型式

HS II-160-4FEK

強制排気式
角型 SUS缶体

FC-50KU

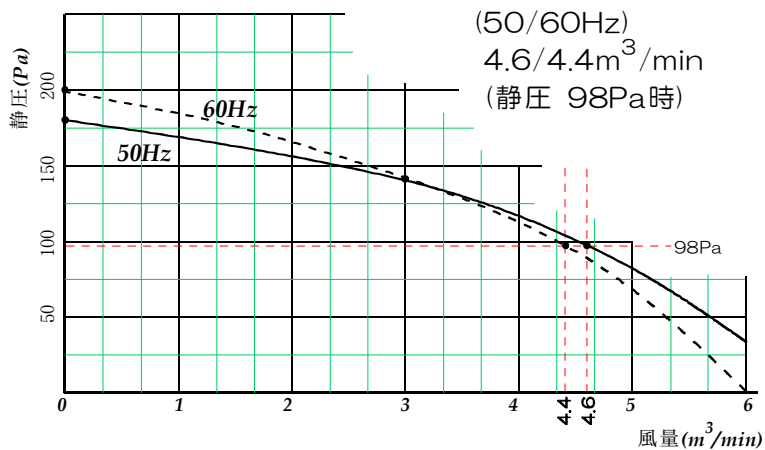


➡ 排気吹き出し方向は
左右前後いずれかに
変更出来ます

仕様

【型式】	HS II-160-4FEK
【寸法】	500w×700d×2094h
【排気筒径】	100 φ
【接続径】	給水・給湯：Rc 1 (25A) ドレン20A・ガス R 1/2
【ガス消費量】	46.5kW (40,000kcal/h) 13A=3.6, LPG=1.67(m ³ /h)
【燃焼監視方式】	フレームロッド
【容量】	160 l
【重量】	103.0 kg
【出力】	32.5kW (28,000kcal/h)
【設定温度】	Max 85℃
【給排気方法】	FE
【消費電力】	AC100V 163/180W(50/60Hz)
【最高使用圧力】	200kPa(20m)

排気ファン性能 20m 4曲がり



※この器具を設置するには「特定ガス消費機器の設置工事監督者」の「資格」が必要です

仕様は予告なしに変更することがあります 株式会社サンキ工作所

<http://www.sankipaionia.co.jp>

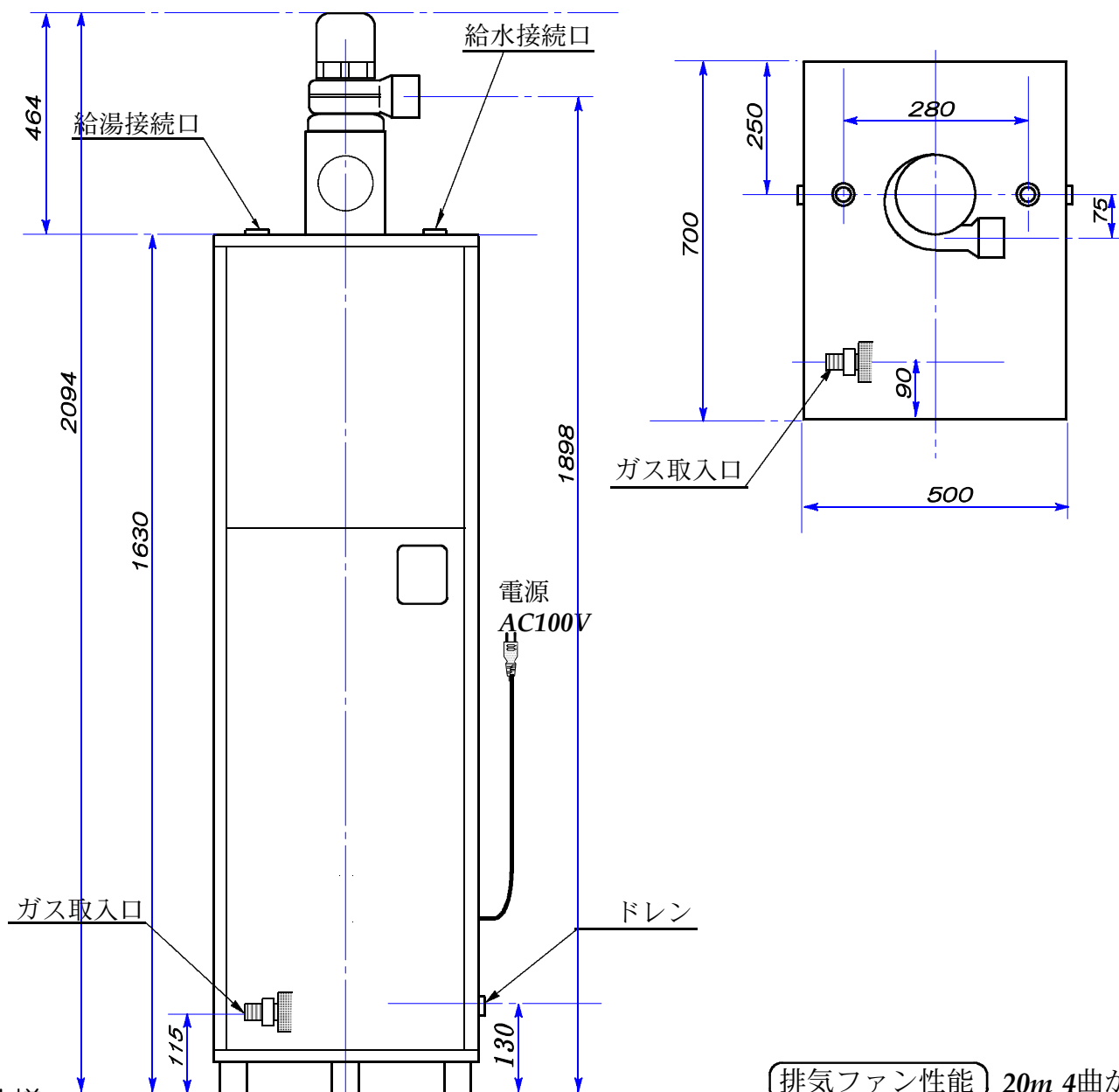
Sanki 小型温水ボイラー

型式

HS II-160-4FEK

強制排気式
角型 SUS缶体

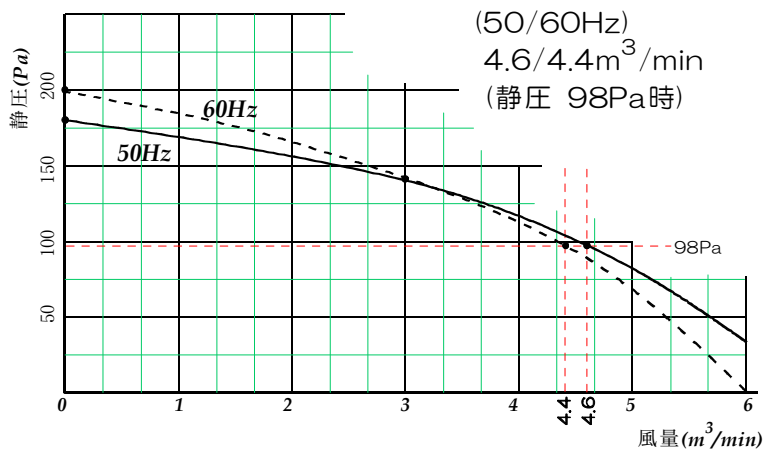
VE-12



仕様

【型式】	HS II-160-4FEK
【寸法】	500w×700d×2094h
【排気筒径】	100 φ
【接続径】	給水・給湯：Rc 1 (25A) ドレン20A・ガス R 1/2
【ガス消費量】	46.5kW (40,000kcal/h) 13A=3.6, LPG=1.67(m ³ /h)
【燃焼監視方式】	フレームロッド
【容量】	160 l
【重量】	86.5 kg
【出力】	16.3kW (14,000kcal/h)
【設定温度】	Max 85℃
【給排気方法】	FE
【消費電力】	AC100V 163/180W(50/60Hz)
【最高使用圧力】	200kPa(20m)

排気ファン性能 20m 4曲がり



※この器具を設置するには「特定ガス消費機器の設置工事監督者」の「資格」が必要です

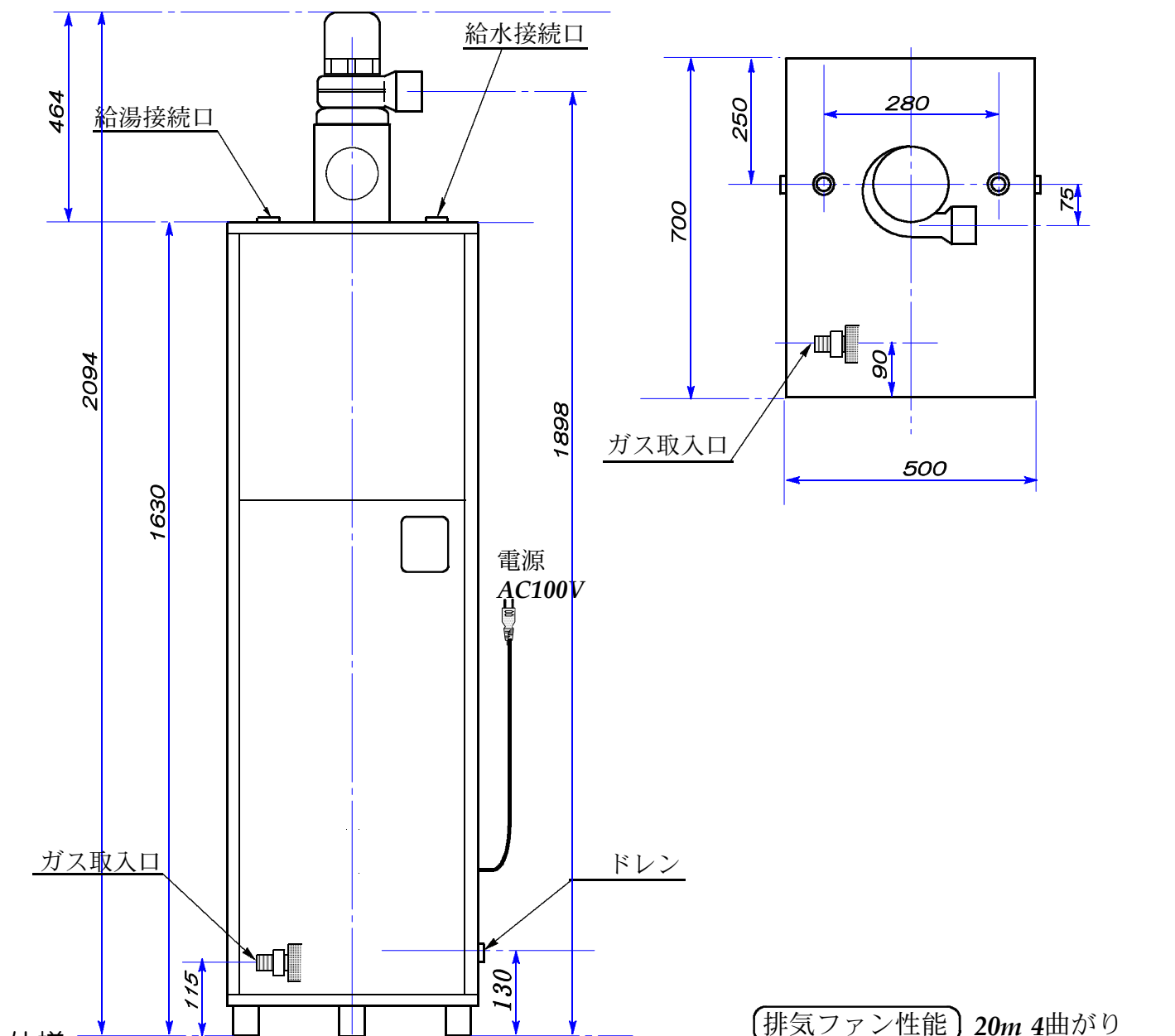
Sanki 小型温水ボイラー

型式

HS II-160-4FEK

強制排気式
角型 SUS缶体

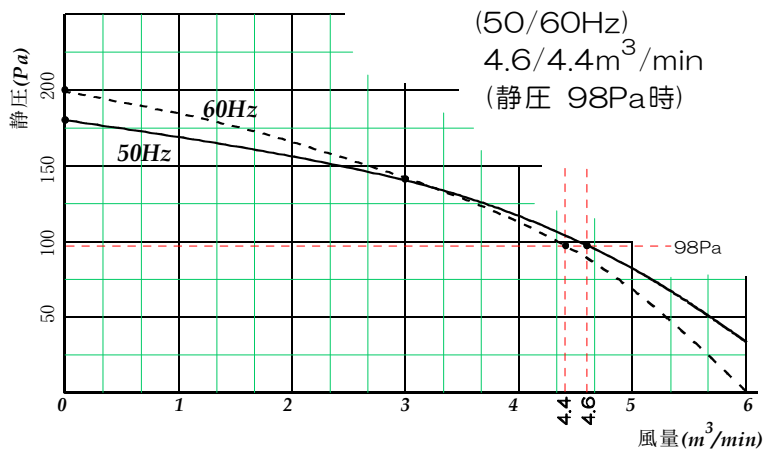
VE-10



仕様

【型 式】	HS II-160-4FEK
【寸 法】	500w×700d×2094h
【排気筒 径】	100 φ
【接 続 径】	給水・給湯：Rc 1 (25A) ドレン20A・ガス R 1/2
【ガス消費量】	46.5kW (40,000kcal/h) 13A=3.6, LPG=1.67(m ³ /h)
【燃焼監視方式】	フレームロッド
【容 量】	160 l
【重 量】	86.5 kg
【出 力】	16.3kW (14,000kcal/h)
【設 定 温度】	Max 85℃
【給排気方法】	FE
【消費 電力】	AC100V 163/180W(50/60Hz)
【最高使用圧力】	200kPa(20m)

排気ファン性能 20m 4曲がり



※この器具を設置するには「特定ガス消費機器の設置工事監督者」の「資格」が必要です

仕様は予告なしに変更することがあります 株式会社サンキ工作所

<http://www.sankipaionia.co.jp>