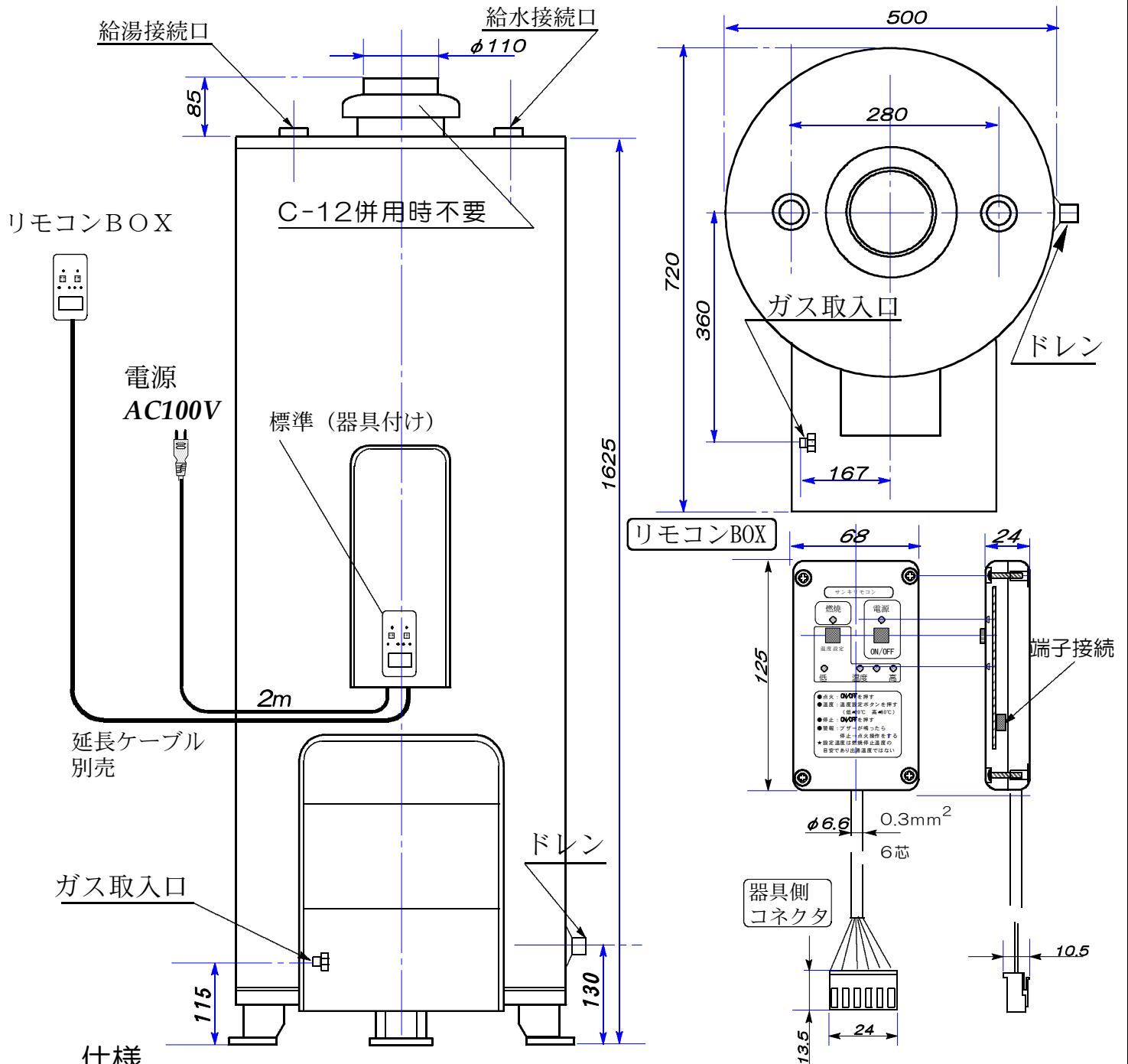


Sanki

温水小型ボイラー

型式

HS II-160-4S

屋内式 丸型
SUS缶体

仕様

【型 式】	HS II-160-4S	【容 量】	160 ℓ
【寸 法】	500w×720d×1625h	【インプット】	46.5 kW (40,000kcal/h)
【排気筒 径】	φ110	【出 力】	32.6 kW (28,000kcal/h)
【接 続 径】	給水・給湯：Rc 1 (25A) ドレン；R 3/4(20A) ガス：R1/2 (15A) 寸	【設 定 温 度】	Max 85℃
【ガス消費量】	13A：3.6 (m ³ /h) LPG：1.7 (m ³ /h)	【給排気方法】	C F
【消 費 電 力】	AC100V 93/98W (50/60Hz)	【重 量】	89.5 kg
		【炎監視方式】	フレイムロッド
		【最高使用圧力】	200kPa(20m)
		【伝熱面積】	1.14 m ²

※この器具を設置するには「特定ガス消費機器の設置工事監督者」の「資格」が必要です