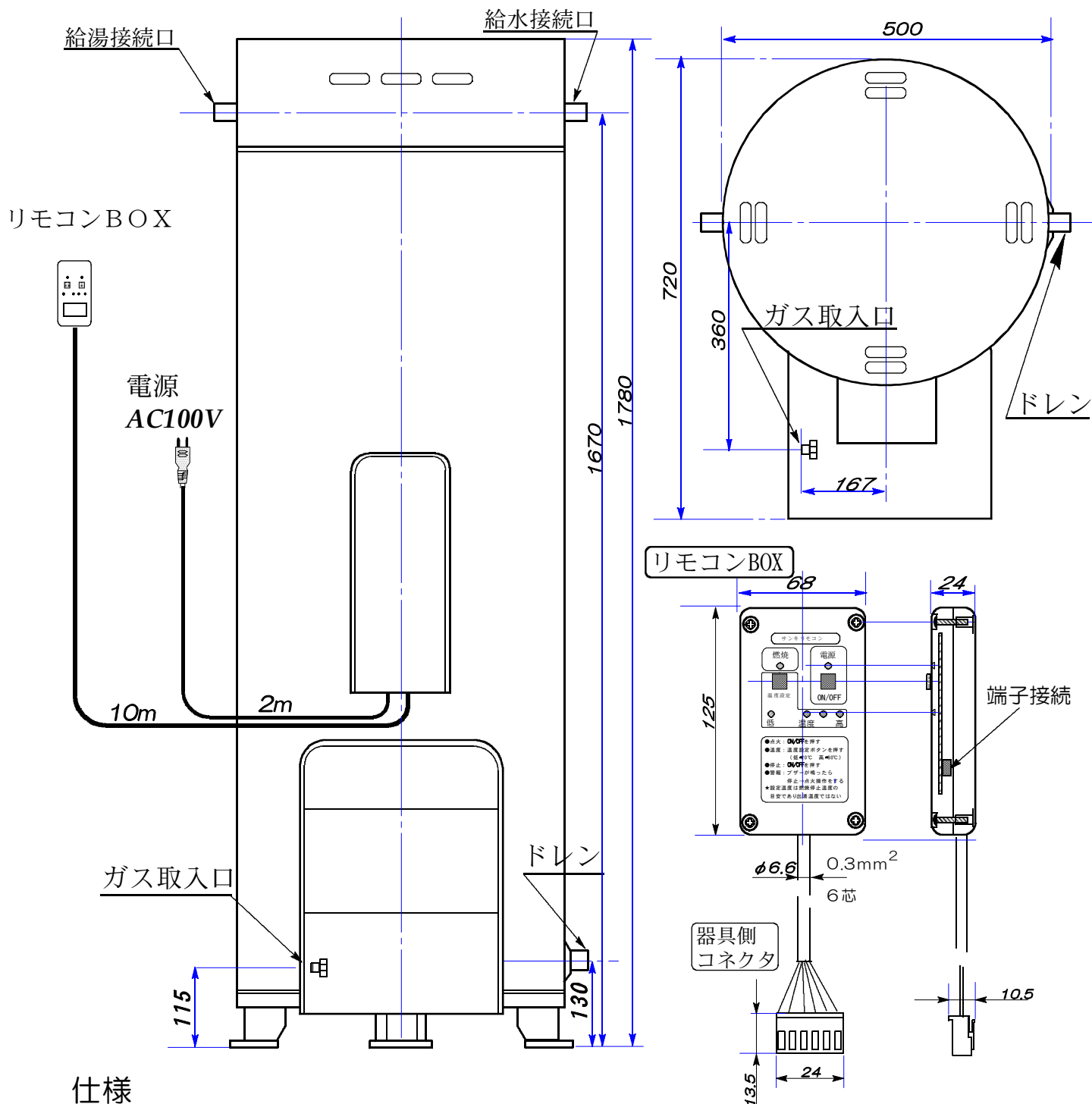


Sanki

温水小型ボイラー

型式

HS II-160-4SS

屋外式 丸型  
SUS缶体

## 仕様

【型 式】	HS II-160-4SS	【容 量】	160 ℓ
【寸 法】	500w×720d×1780h	【インプット】	46.5 kW ( 40,000kcal / h )
【排気筒 径】	—	【出 力】	32.6 kW ( 28,000kcal / h )
【接 続 径】	給水・給湯： Rc 1 (25A) ドレン： R 3/4 (20A) ガス： R1/2 (15A) オス	【設 定 温 度】	Max 85 °C
【ガス消費量】	13A : 3.6 (m <sup>3</sup> /h) LPG : 1.7 (m <sup>3</sup> /h)	【給排気方法】	R F
【消 費 電 力】	AC100V 93/98W (50/60Hz)	【重 量】	96.0 kg
		【炎監視方式】	フレイムロッド
		【最高使用圧力】	200kPa(20m)