

Sanki

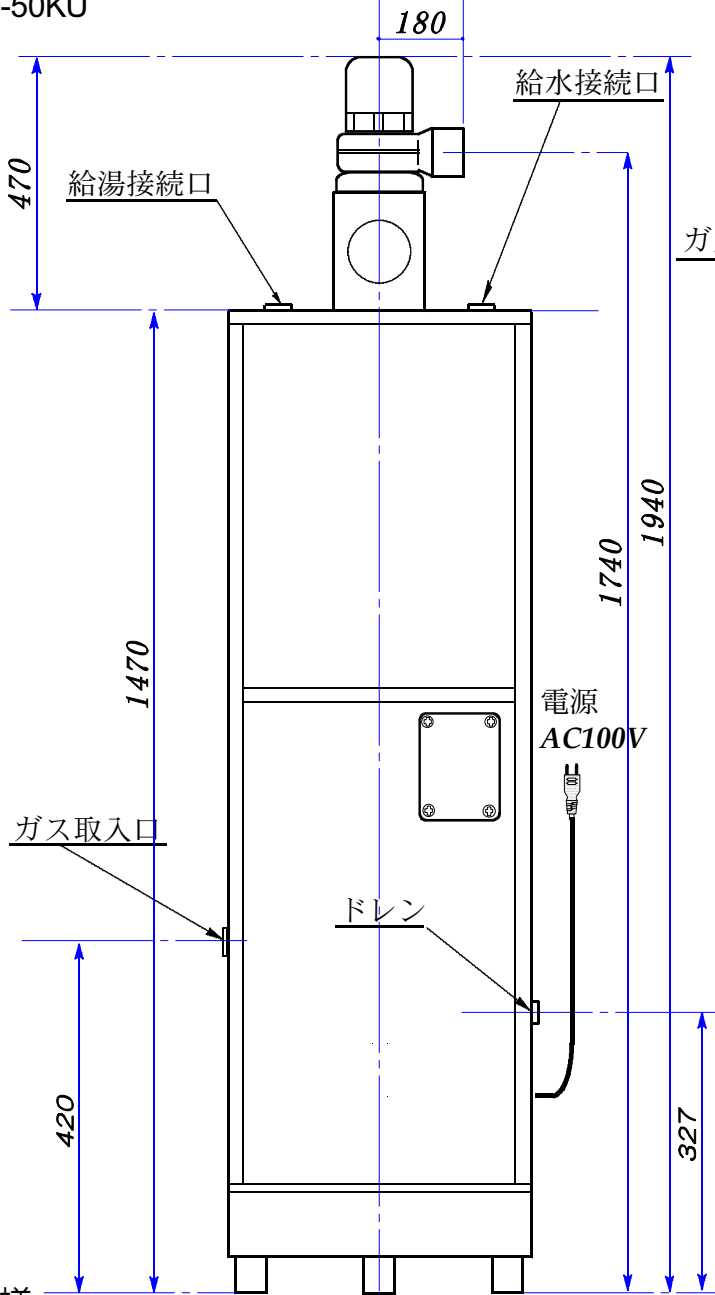
サンキガス貯湯式湯沸器

型式

S-160-FEK

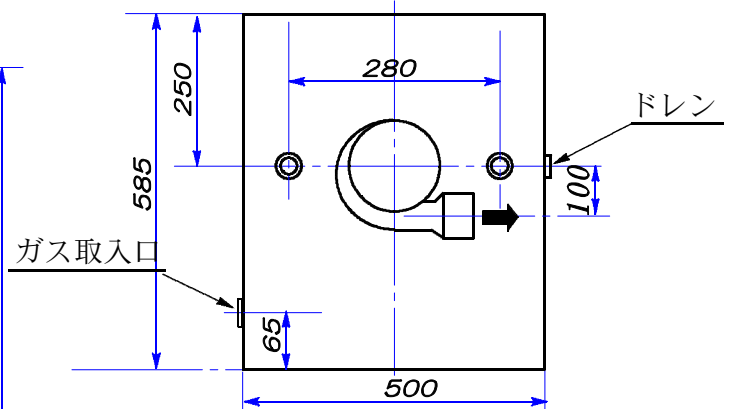
強制排気式 角型
SUS缶体

FC-50KU

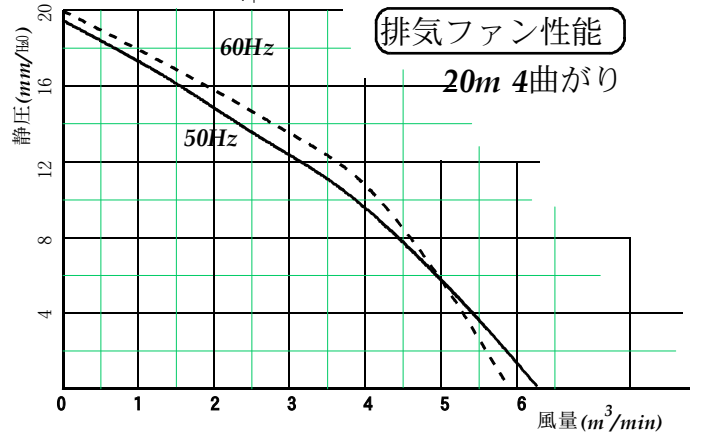
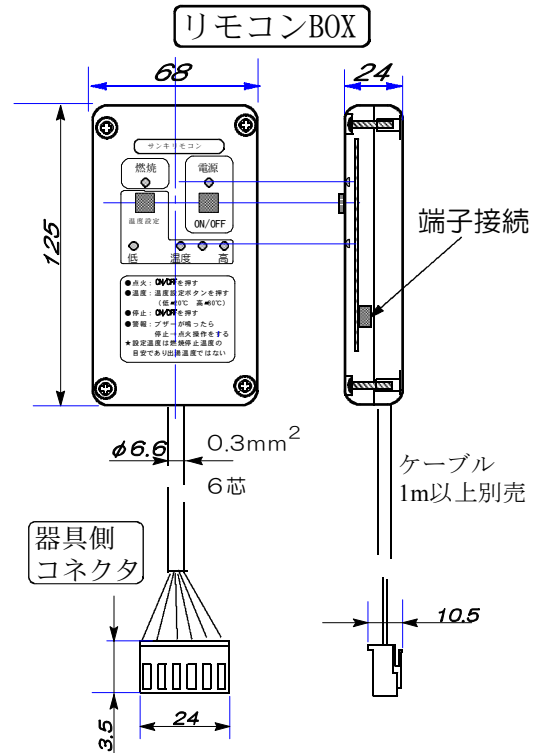


仕様

【型 式】	S-160-FEK
【寸 法】	500w×585d×1902h
【排気筒 径】	100 φ
【接 続 径】	給水・給湯・ドレン : Rc 3/4 (20A) ガス : Rc 1/2
【ガス消費量】	13.9kW (12,000kcal/h) 13A=1.1 , L1=2.4 , LPG=0.5 (m ³ /h)
【燃焼監視方式】	フレームロッド
【容 量】	160 l
【重 量】	60.0 kg
【出 力】	9.8 kW (8,400kcal / h)
【設 定 温 度】	Max 85 °C
【給排気方法】	FE
【消費 電力】	AC 100V 51/55W(50/60Hz)
【最高使用水頭圧】	10m



※排気吹き出し方向 ➡ は、90度ごとに左右前後に変更出来ます。



※この器具を設置するには「特定ガス消費機器の設置工事監督者」の「資格」が必要です

Sanki

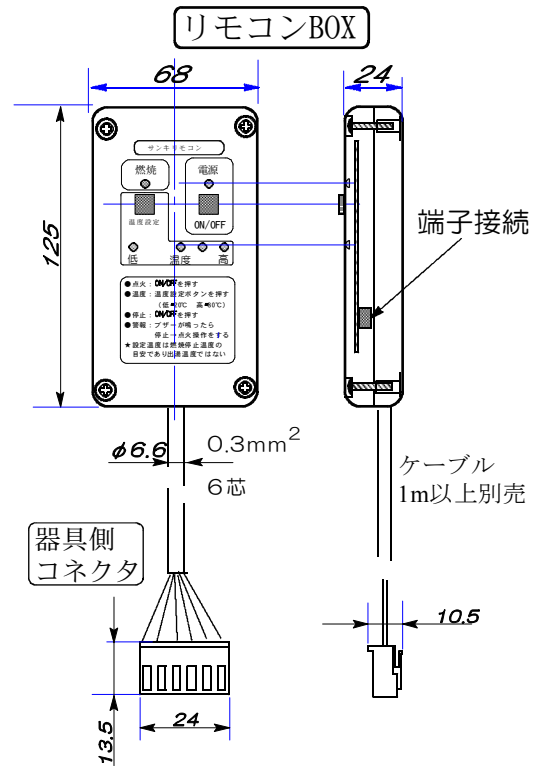
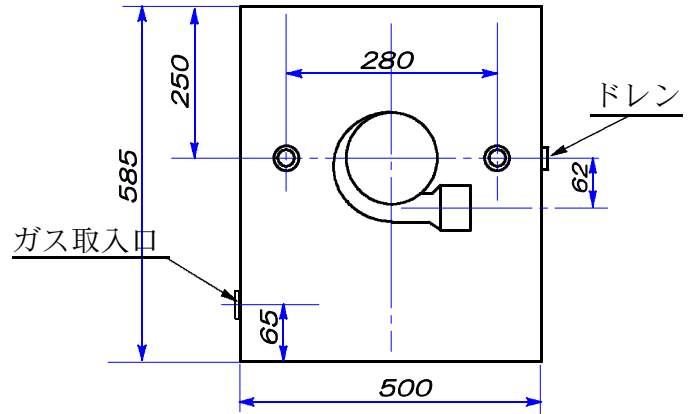
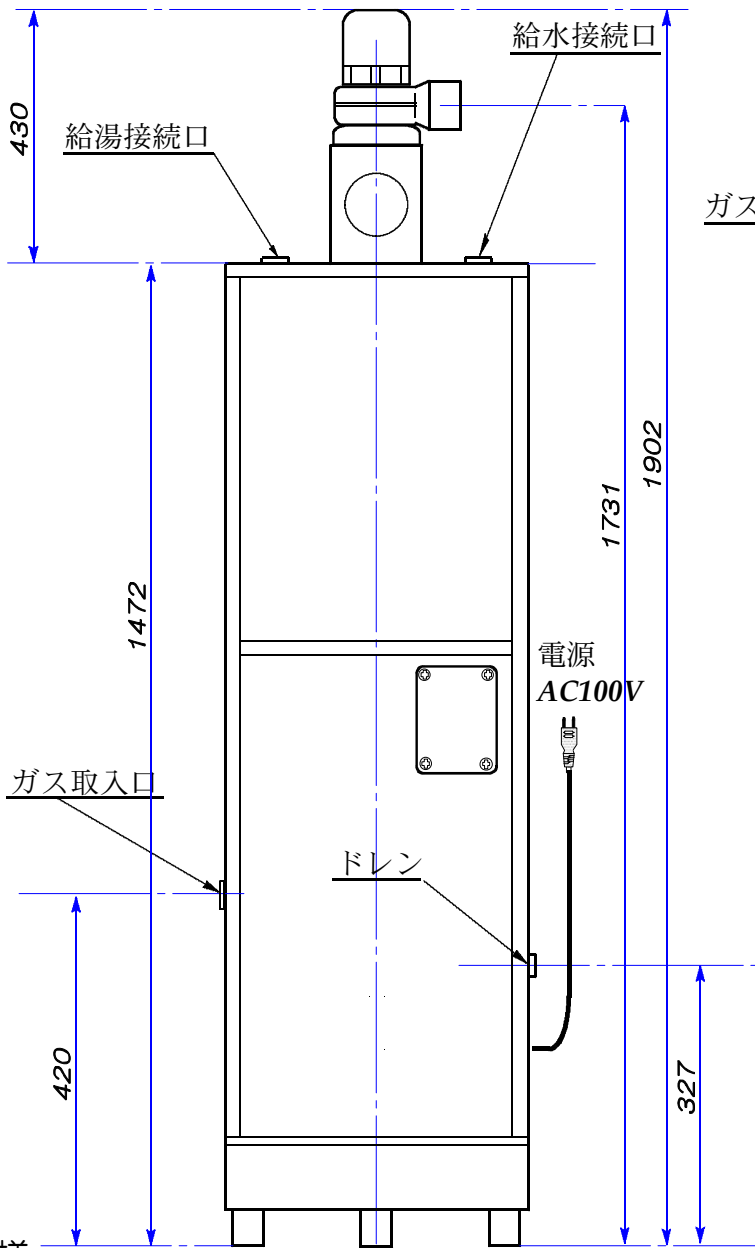
サンキガス貯湯式湯沸器

型式

S-160-FEK

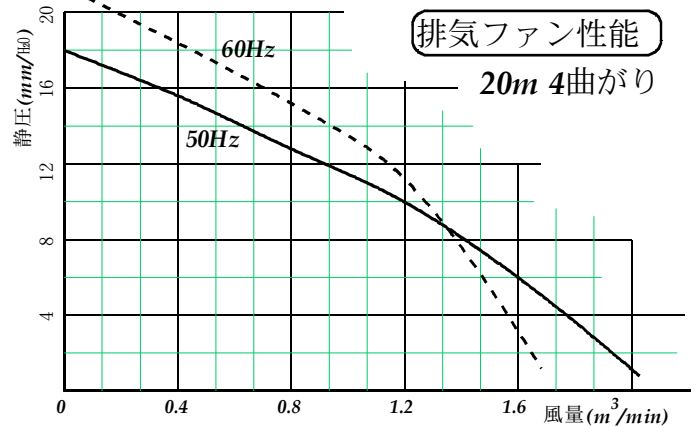
強制排気式 角型
SUS缶体

VE-10



仕様

【型 式】	S-160-FEK
【寸 法】	500w×585d×1902h
【排気筒 径】	100 φ
【接 続 径】	給水・給湯・ドレン : Rc 3/4 (20A) ガス : Rc 1/2
【ガス消費量】	13.9kW (12,000kcal/h) 13A=1.1 , L1=2.4 , LPG=0.5 (m ³ /h)
【燃焼監視方式】	フレームロッド
【容 量】	160 l
【重 量】	60.0 kg
【出 力】	9.8 kW (8,400kcal / h)
【設 定 温 度】	Max 85 °C
【給排気方法】	FE
【消費 電力】	AC 100V 51/55W(50/60Hz)
【最高使用圧力】	100kPa(10m)



※この器具を設置するには「特定ガス消費機器の設置工事監督者」の「資格」が必要です