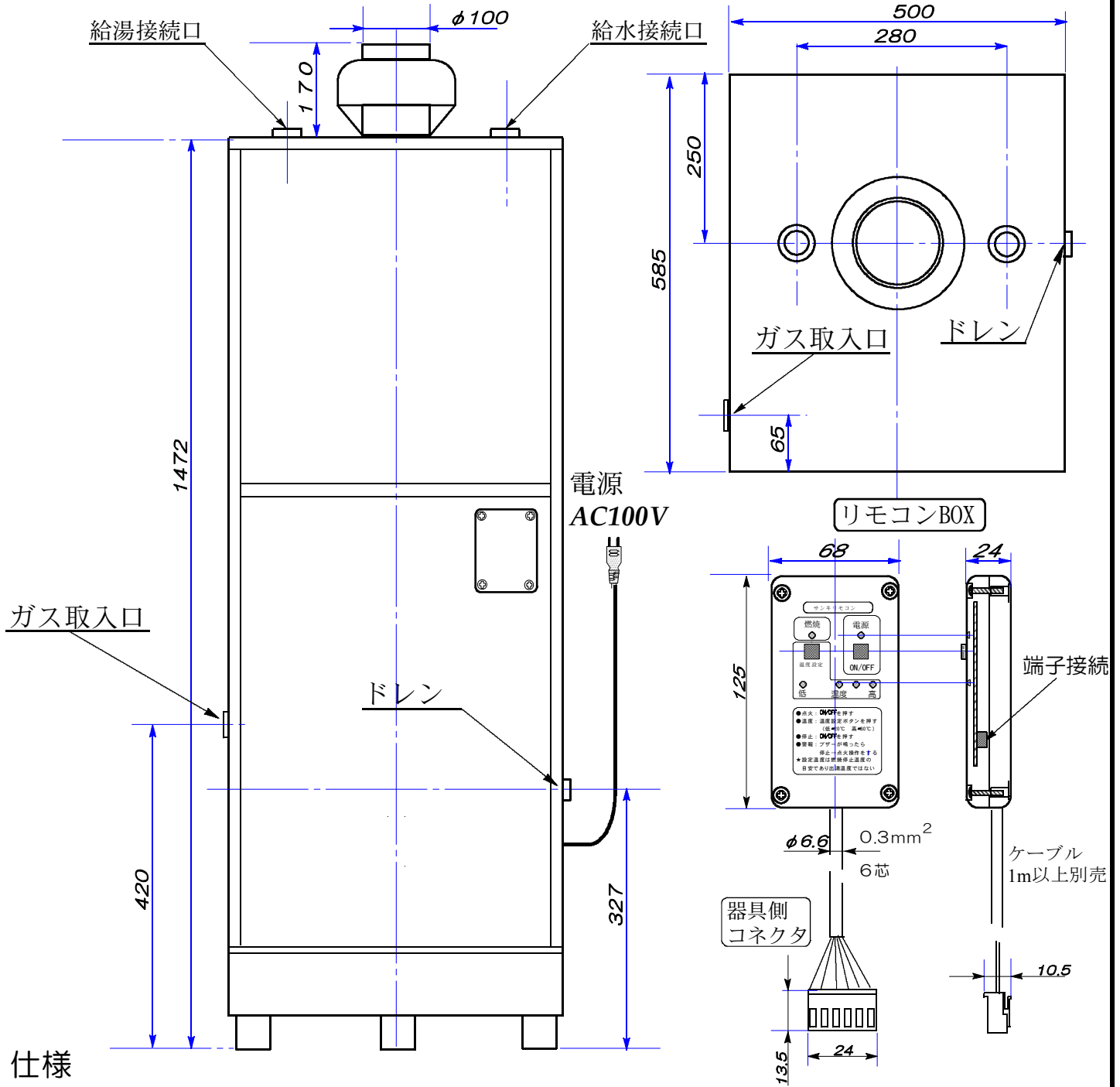


Sanki

サンキガス貯湯式湯沸器

型式

S-160-SK 屋内式 角型
sus缶体



仕様

| | |
|------------------------------|------------------------------------|
| 【型 式】 S-160-SK | 【容 量】 160 ℓ |
| 【寸 法】 500w×585d×1622h | 【インプット】 13.9 kW (12,000kcal / h) |
| 【排気筒 径】 φ100 | 【出 力】 9.8 kW (8,400kcal / h) |
| 【接 続 径】 給水・給湯 : Rc 3/4 (20A) | 【設 定 温度】 Max 85 °C |
| ガス : Rc 1/2 | 【給排気方法】 C F |
| 【ガス消費量】 13A : 1.1 (m³/h) | 【重 量】 56.0 kg |
| L1 : 2.4 (m³/h) | 【電 源】 AC 100V |
| LPG : 0.5 (m³/h) | 【最高使用圧力】 100kPa(10m) |
| 【燃焼監視方式】 フレームロッド | |

※この器具を設置するには「特定ガス消費機器の設置工事監督者」の「資格」が必要です