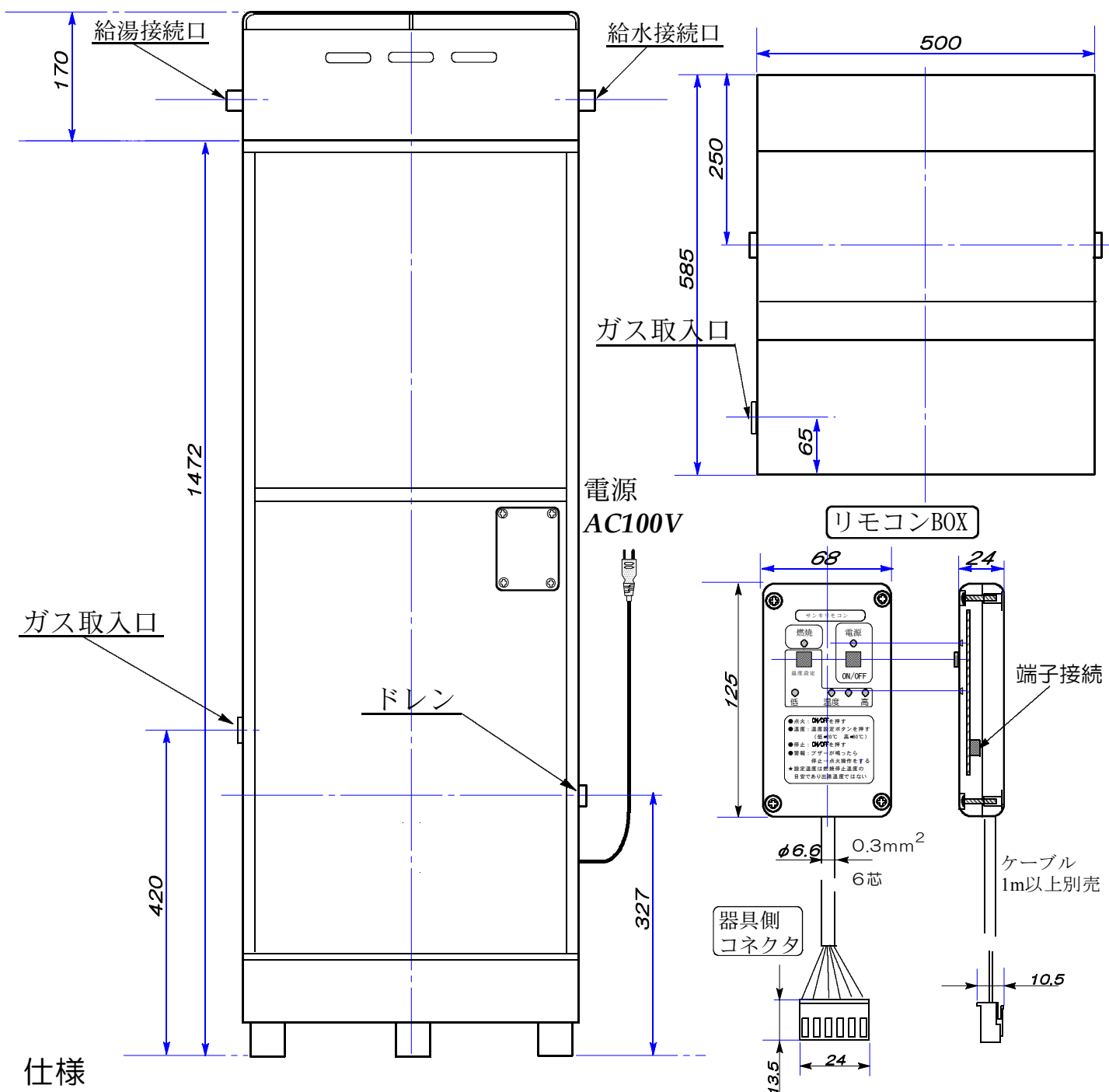


Sanki

サンキガス貯湯式湯沸器

型式

S-160-SSK 屋外式 角型
SUS缶体

仕様

【型 式】 S-160-SSK	【容 量】 160 l
【寸 法】 500w×585d×1642h	【インプット】 13.9 kW (12,000kcal / h)
【排気筒 径】 —————	【出 力】 9.8 kW (8,400kcal / h)
【接 続 径】 給水・給湯：R 3/4 (20A)	【設 定 温度】 Max 85 °C
ガス：Rc 1/2	【給排気方法】 R F
【ガス消費量】 13A：1.1 (m ³ /h)	【重 量】 57.5 kg
L1：2.4 (m ³ /h)	【電 源】 AC 100V
LPG：0.5 (m ³ /h)	【最高使用圧力】 100kPa(10m)
【燃焼監視方式】 フレームロッド	