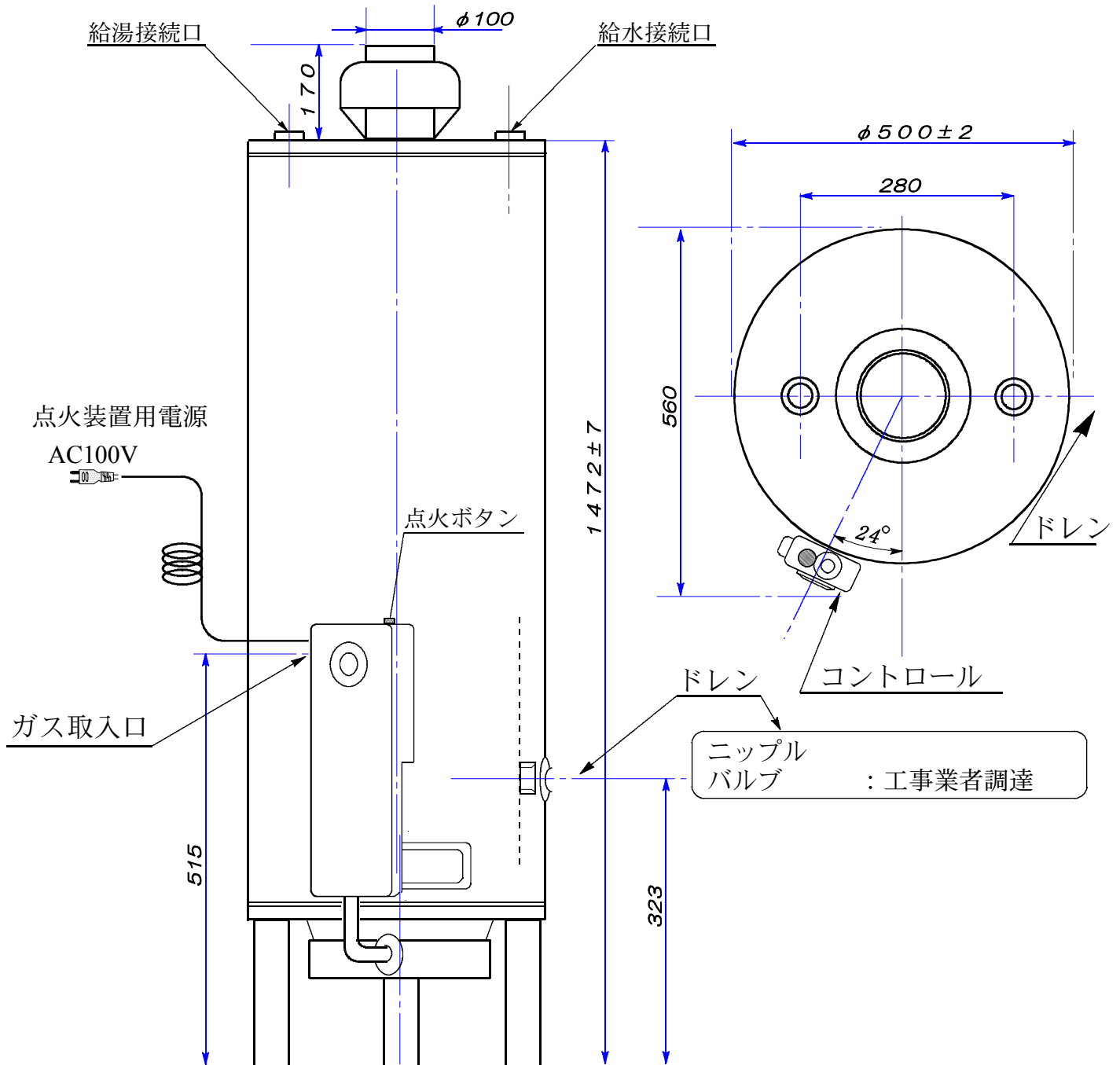


## Sanki サンキガス貯湯式湯沸器

型式

S-160

屋内式 丸型  
SUS缶体

仕様

【型 式】 S-160	【容 量】 160 l
【寸 法】 500w×560d×1622h	【インプット】 13.9 kW ( 12,000kcal / h )
【排気筒 径】 $\phi 100$	【出 力】 9.8 kW ( 8,400kcal / h )
【接 続 径】 ガス : R 1/2	【設 定 温 度】 Max 80 °C
給水・給湯・ドレン : Rc 3/4 (20A)	【給排気方法】 C F
【ガス消費量】 13A : 1.1 (m <sup>3</sup> /h)	【重 量】 47.0 kg
L1 : 2.4 (m <sup>3</sup> /h)	【最高使用圧力】 100kPa(10m)
LPG : 0.5 (m <sup>3</sup> /h)	【点火方式】 連続放電 (イグナイタ方式)
【燃焼監視方式】 熱電対	

※この器具を設置するには「特定ガス消費機器の設置工事監督者」の「資格」が必要です