

Sanki

サンキガス貯湯式湯沸器

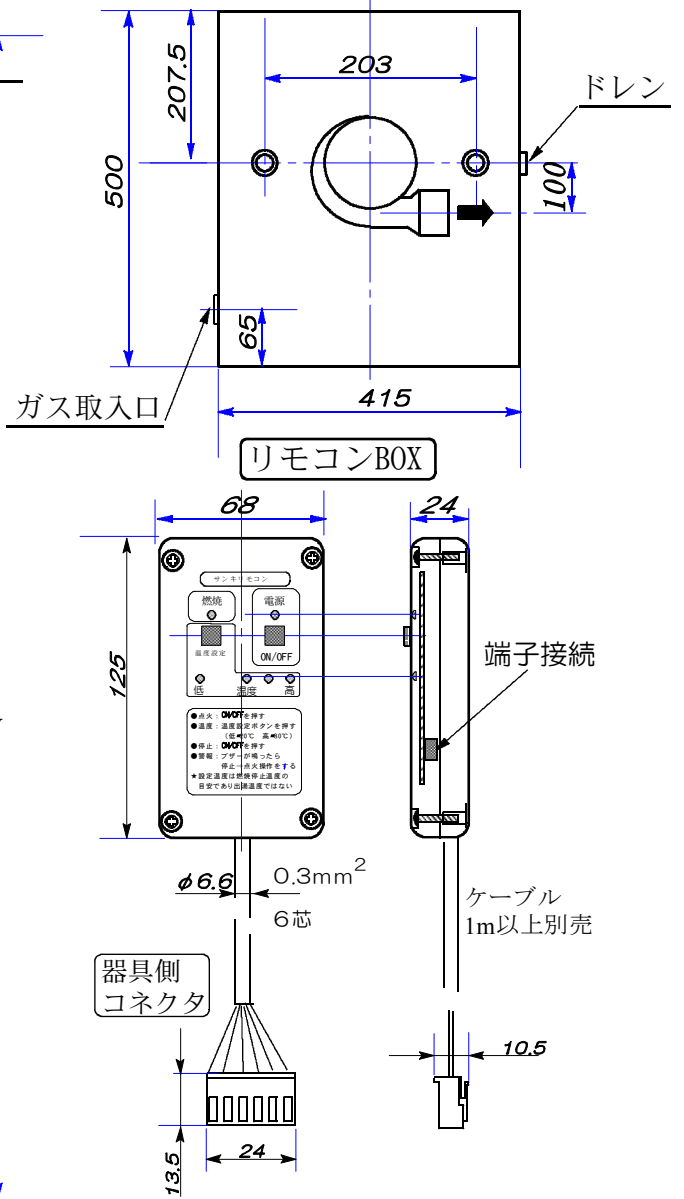
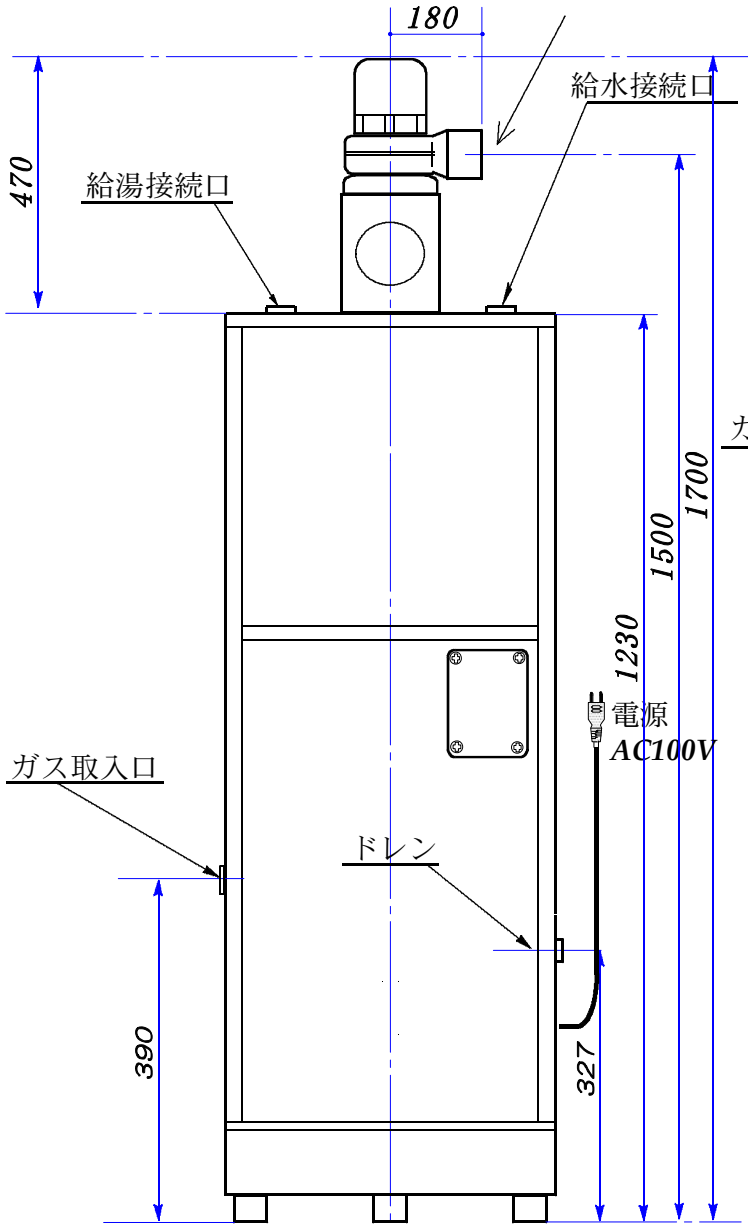
型式

S-80-FEK

強制排気式 角型  
SUS缶体

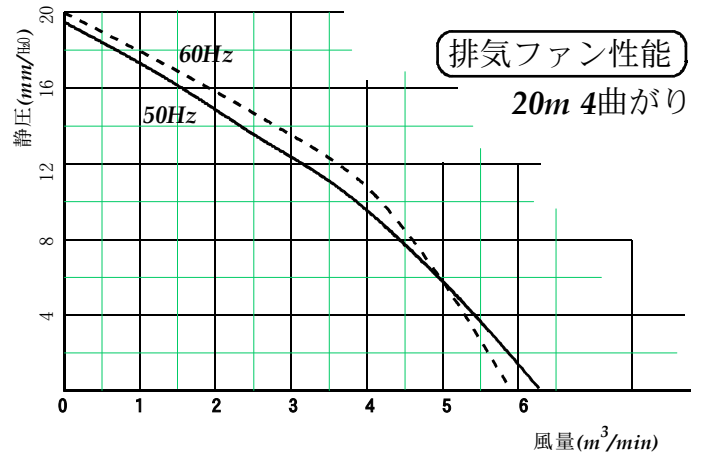
FC-50KU

※排気吹き出し方向 ➡ は、90度ごとに  
左右前後に変更出来ます。



仕様

【型 式】	S-80-FEK
【寸 法】	415w×500d×1662h
【排気筒 径】	100 φ
【接 続 径】	給水・給湯・ドレン : Rc 3/4 (20A) ガス : Rc 1/2
【ガス消費量】	9.3kW ( 8,000kcal/h ) 13A=0.73 , L1=1.6 , LPG : 0.33 ( m <sup>3</sup> / h )
【燃焼監視方式】	フレームロッド
【容 量】	80 l
【重 量】	43.0kg
【出 力】	6.5 kW ( 5,600kcal / h )
【設 定 温度】	Max 85 °C
【給排気方法】	FE
【消費 電力】	AC 100V 51/55W(50/60Hz)
【最高使用水頭圧】	10m



※この器具を設置するには「特定ガス消費機器の設置工事監督者」の「資格」が必要です

Sanki

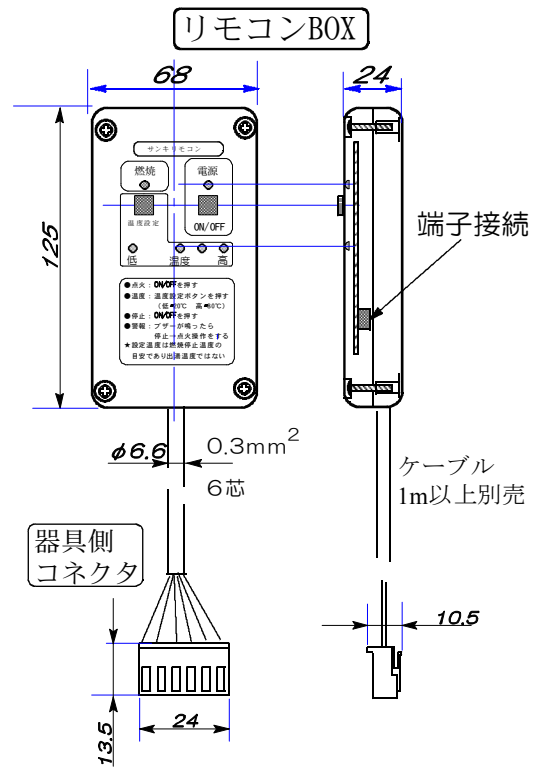
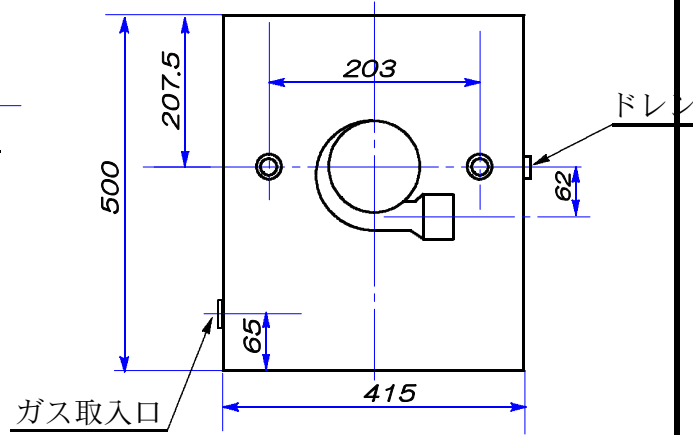
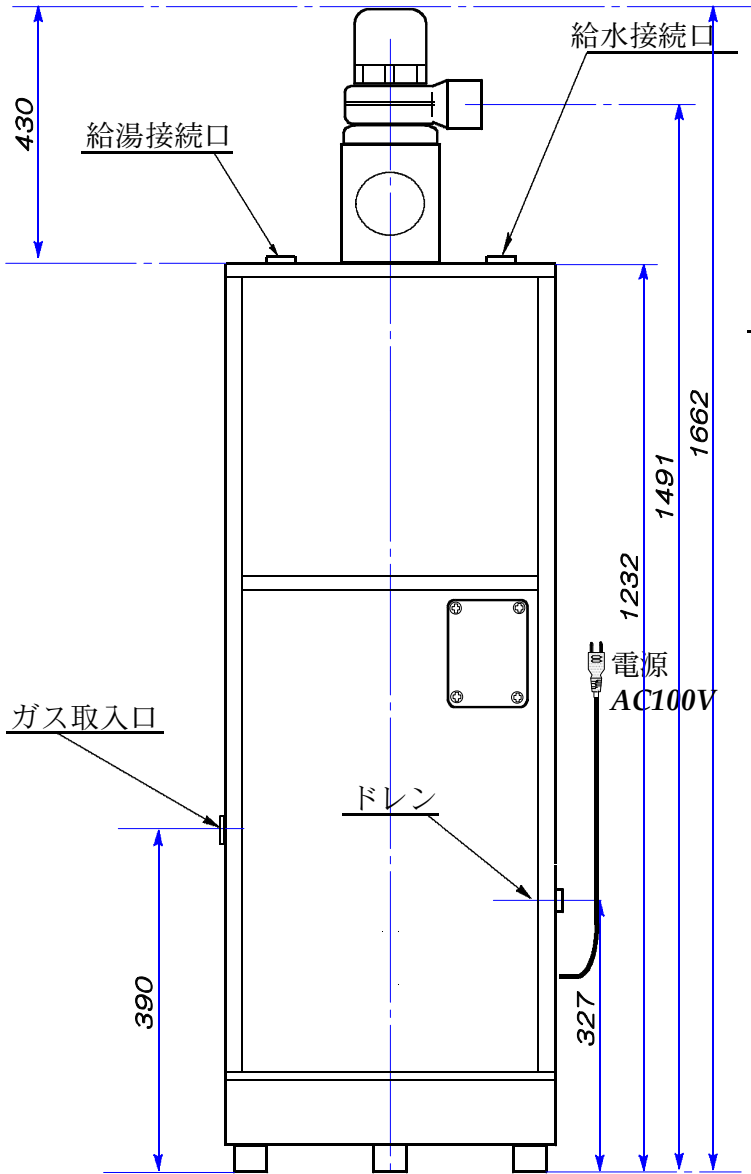
サンキガス貯湯式湯沸器

型式

S-80-FEK

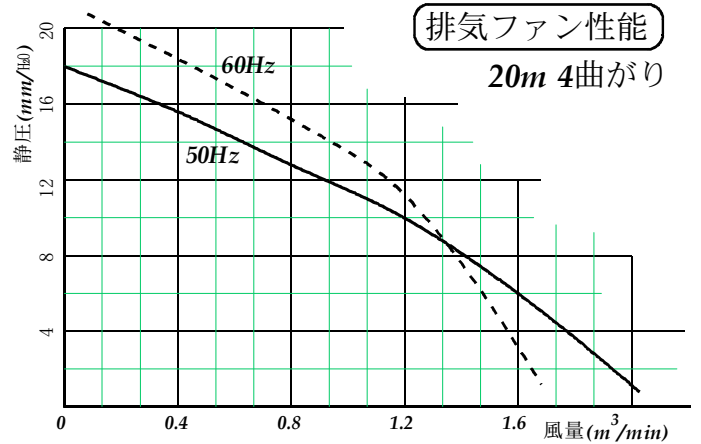
強制排気式 角型  
SUS缶体

VE-10



仕様

【型 式】	S-80-FEK
【寸 法】	415w×500d×1662h
【排気筒 径】	100 φ
【接 続 径】	給水・給湯・ドレン : Rc 3/4 (20A) ガス : Rc 1/2
【ガス消費量】	9.3kW ( 8,000kcal/h ) 13A=0.73 , L1=1.6 , LPG : 0.33 ( m <sup>3</sup> / h )
【燃焼監視方式】	フレームロッド
【容 量】	80 l
【重 量】	43.0kg
【出 力】	6.5 kW ( 5,600kcal / h )
【設 定 温 度】	Max 85 °C
【給排気方法】	FE
【消費 電力】	AC 100V 51/55W(50/60Hz)
【最高使用圧力】	100kPa(10m)



※この器具を設置するには「特定ガス消費機器の設置工事監督者」の「資格」が必要です