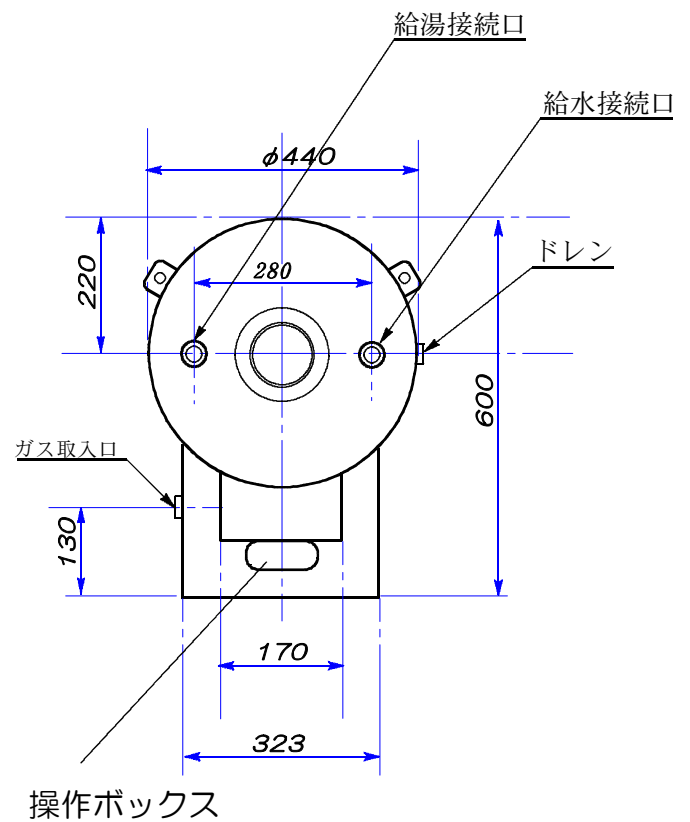
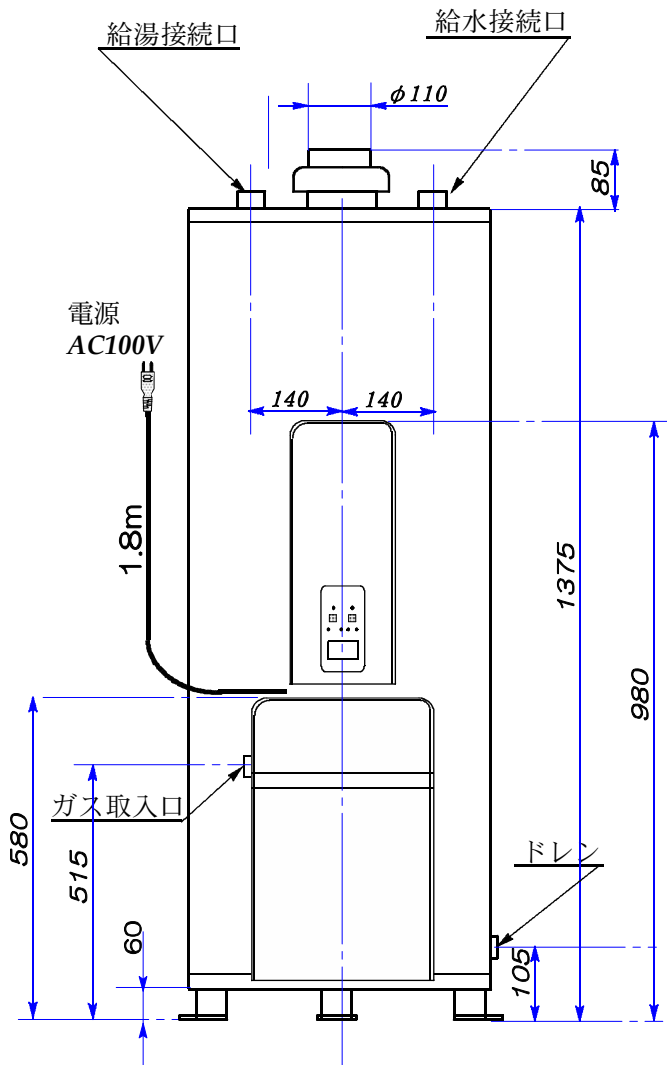


Lucy- II

小型温水ボイラー

型式

SRH II -100M

屋内丸型
缶体 SUS

仕様

【付属品】

- 減圧弁逆止弁(20A 0.17MPa) × 1ヶ
- 逃し弁(0.19MPa) × 2ヶ
- 操作ボックス (失火警報付)

【型 式】 SRH II -100M

【容 量】 100 ℓ

【寸 法】 440φ×600d×1375h

【インプット】 40.0 kW (35,000kcal / h)

【排気筒 径】 φ110

【出 力】 28.0 kW (24,500kcal / h)

【接 続 径】 給水・給湯：Rc 3/4 (20A)
ドレン：20A ガス：R 1/2

【設 定 温 度】 Max 85℃

【ガス消費量】 13A：3.2 (m³/h)

【重 量】 61.5 kg

LPG：1.5 (m³/h)

【消 費 電 力】 AC100V 100W (50/60Hz)

【燃焼監視方式】 フレームロッド

【最高使用圧力】 200kPa (20m)

【伝熱面積】 0.74 m²

※この器具を設置するには「特定ガス消費機器の設置工事監督者」の「資格」が必要です
 ※この器具を設置したら「労働基準監督署」への届け出が必要です