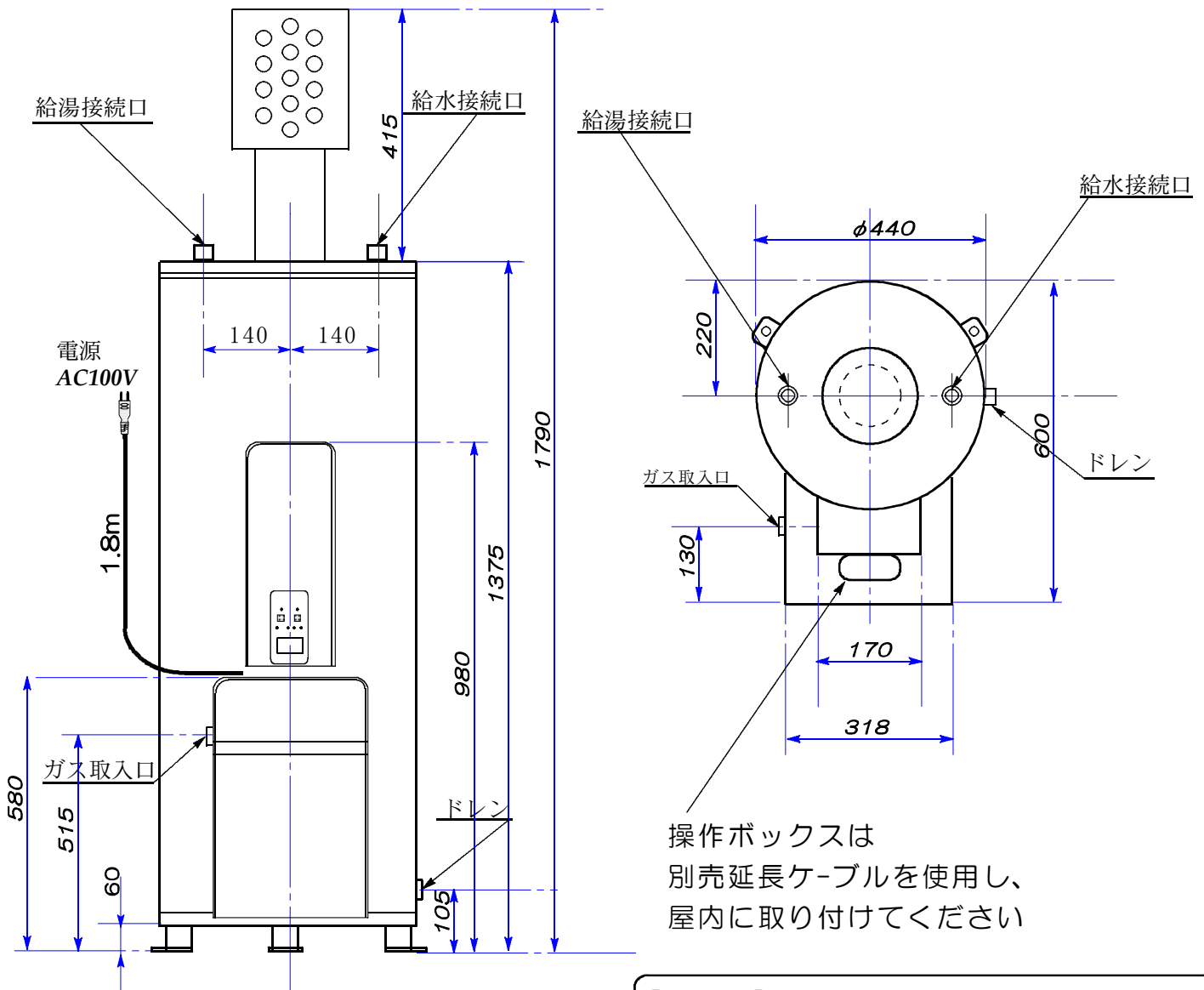


Lucy- II 小型温水ボイラー

型式

SRH II -100-MSS

屋外丸型
缶体 SUS

【付属品】

- 減圧弁逆止弁(20A 0.17MPa) × 1ケ
- 逃し弁(0.19MPa) × 2ケ
- 操作ボックス(失火警報付)

仕様

【型 式】	SRH II -100MSS	【容 量】	100 ℓ
【寸 法】	440φ×600d×1790h	【インプット】	40.0 kW (35,000kcal / h)
【排気筒 径】	-----	【出 力】	28.0 kW (24,500kcal / h)
【接 続 径】	給水・給湯：R 3/4 (20A) ドレン：20A ガス：R 1/2	【設 定 温 度】	Max 85℃
【ガス消費量】	13A：3.2 (m ³ /h) LPG：1.5 (m ³ /h)	【給排気方法】	R F
【安全装置】	■燃焼監視方式：フレイムロッド ■風圧スイッチ(燃焼用給気確認) ■過熱防止装置：缶表面熱感知(95℃バイメタル)	【重 量】	62.0 kg
		【消 費 電 力】	AC100V 100W (50/60Hz)
		【最高使用圧力】	200kPa (20m)

※この器具を設置したら「労働基準監督署」への届け出が必要です